

間接照明シリーズ **T5形 スマートライン** [標準] AC100V

受注生産

◎ お探しの仕様をご記載し、ご相談ください

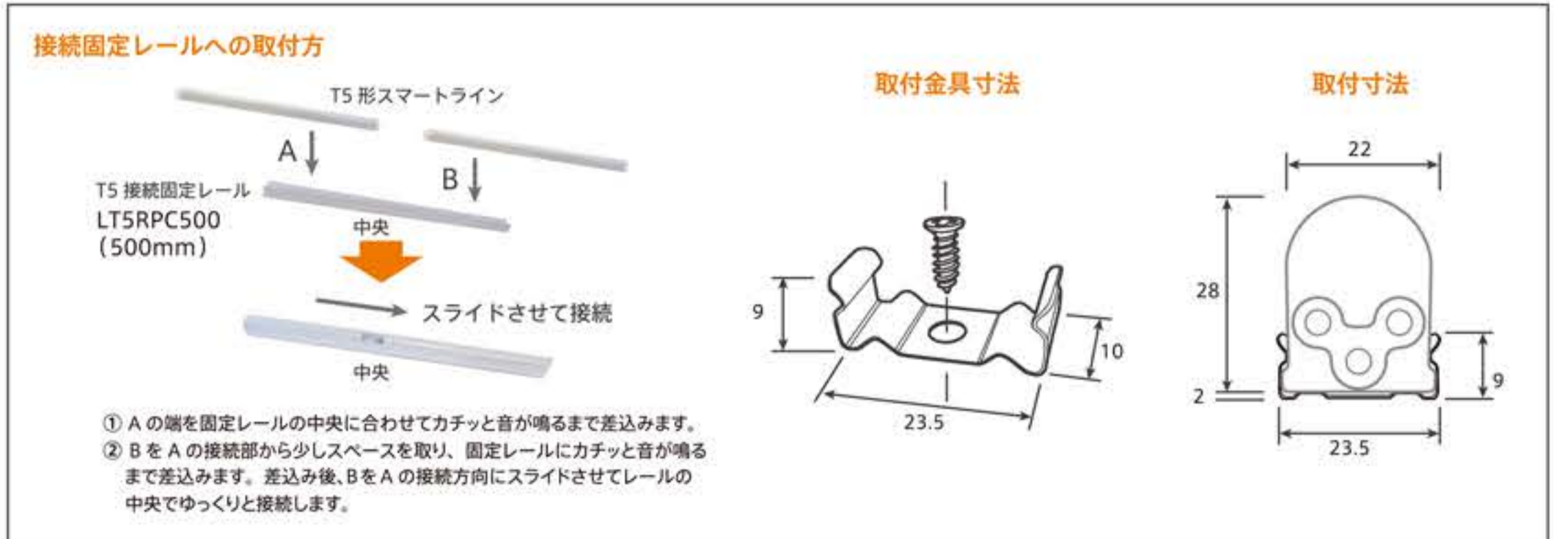
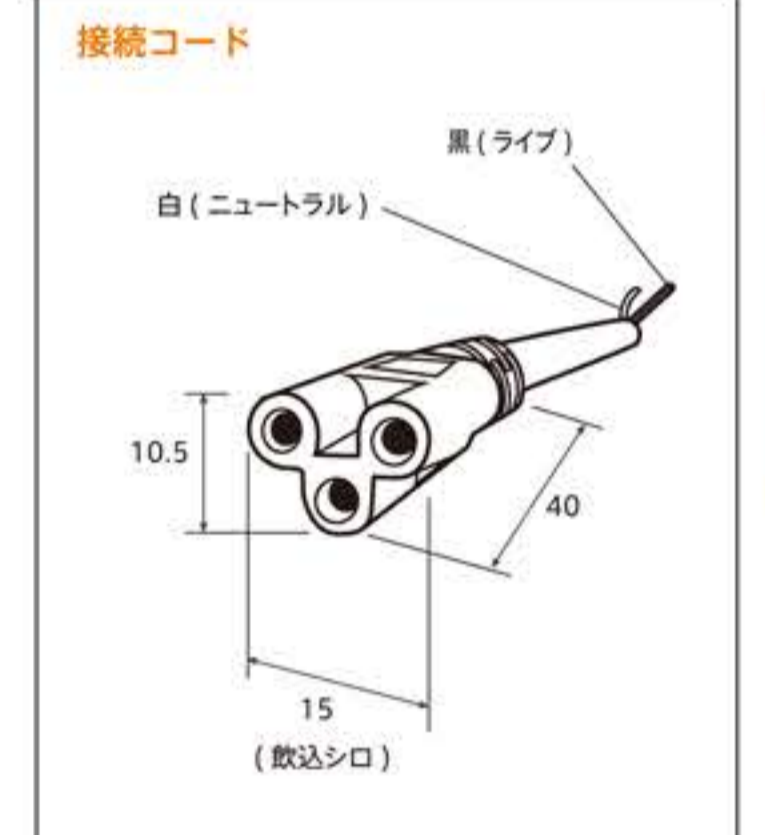
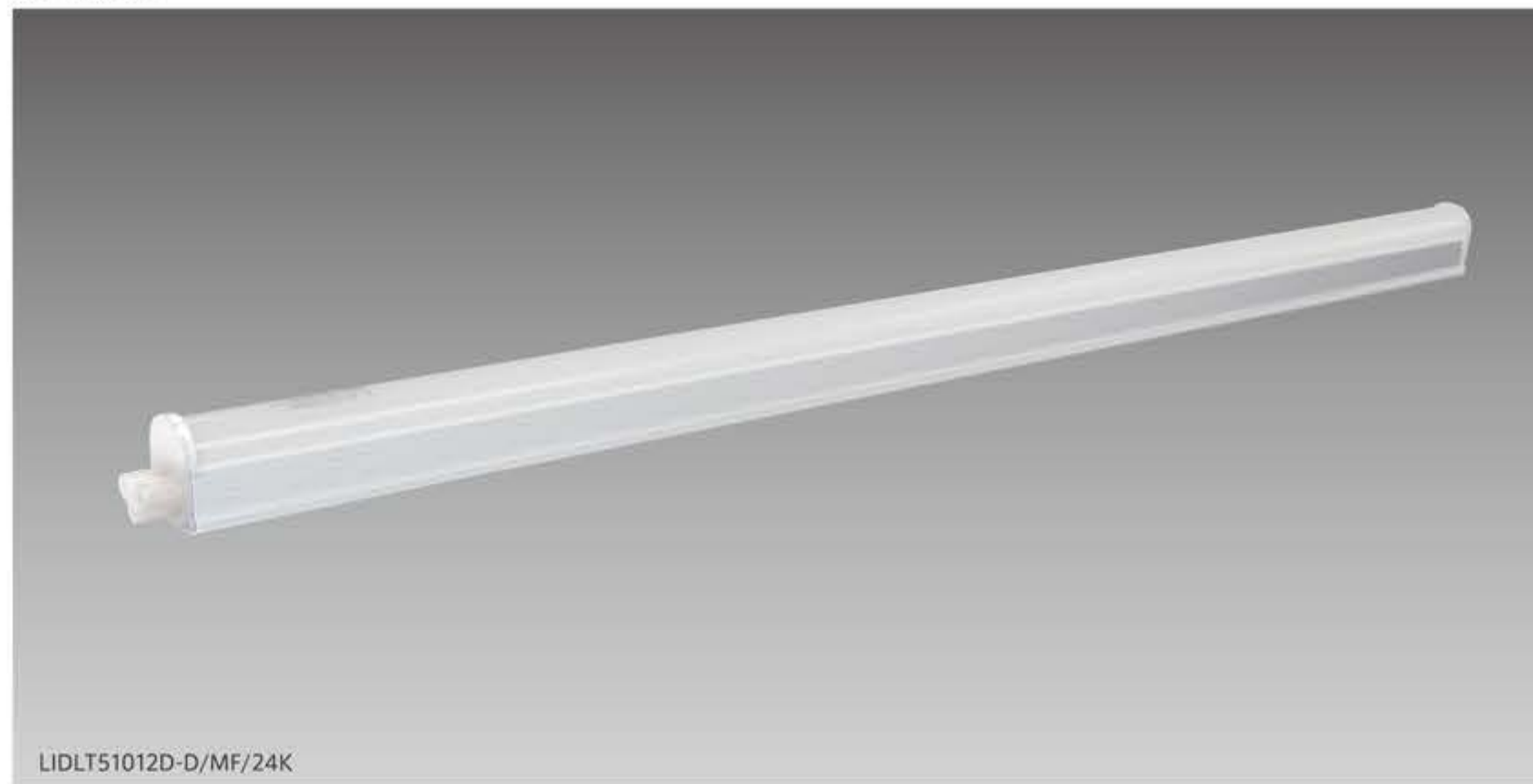
標準		型式		仕様		
AC100V 3芯		LIDL T5 / [] - [] / [] / []				
形	サイズ(継手含まず)	消費電力	ノイズリダクション	調光	両端仕様	光色
1500型	22×28×1,468mm	18W 1518	通常品(なし) D	普通調光 D	凸凹型 MF	濃暖色(2,400K) 24K
1200型	22×28×1,168mm	14W 1214	ノイズレス(EMC仕様) EMC	不調光 N	凹凹型 FF	昼白色(5,500K) 55K
1000型	22×28×968mm	12W 1012	フリッカーレス(FKL仕様) FKL	NaturePro C		2,400K~5,500K CW
900型	22×28×868mm	10W 0910	ノイズレス/フリッカーレス ALL			1,800K~2,800K WW
600型	22×28×568mm	8W 0608				
300型	22×28×305mm	4W 0304				

ノイズリダクション、フリッカーレスも製作可能です。

※1 光色はCWかWWからお選びください。

※その他の光色も製作可能です。詳しくはお問い合わせください。

サンプル写真



上記以外のオーダーメイドの製品も製作可能です。詳しくはお問い合わせください。045-226-3766(代)

※その他のW数もご相談ください。※位相調光：1灯から調光可能です。詳しくはお問合せ下さい。※その他の光色、RGB色も製作可能です。詳しくはお問合せください。※掲載内容はLED用(逆位相制御式)調光対応製品です。位相制御式調光対応製品は、完全受注生産となります。※製品は受注生産の為、数量・納期はご相談ください。※仕様は予告なく変更する場合があります。予めご了承ください。※上記以外のオーダーメイドの製品も製作可能です。詳しくはお問合せください。

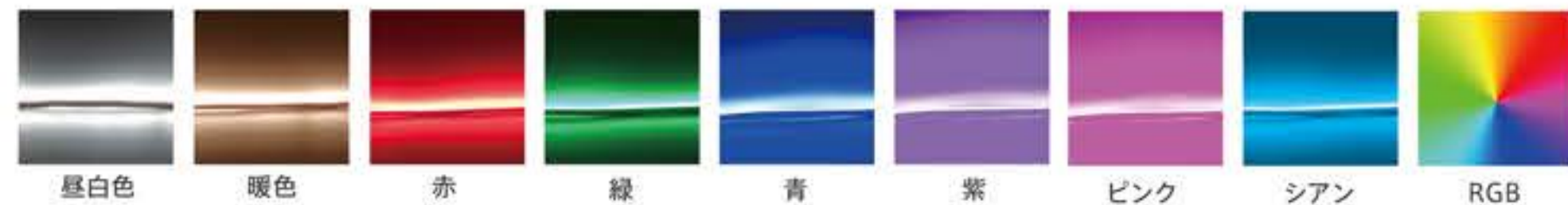
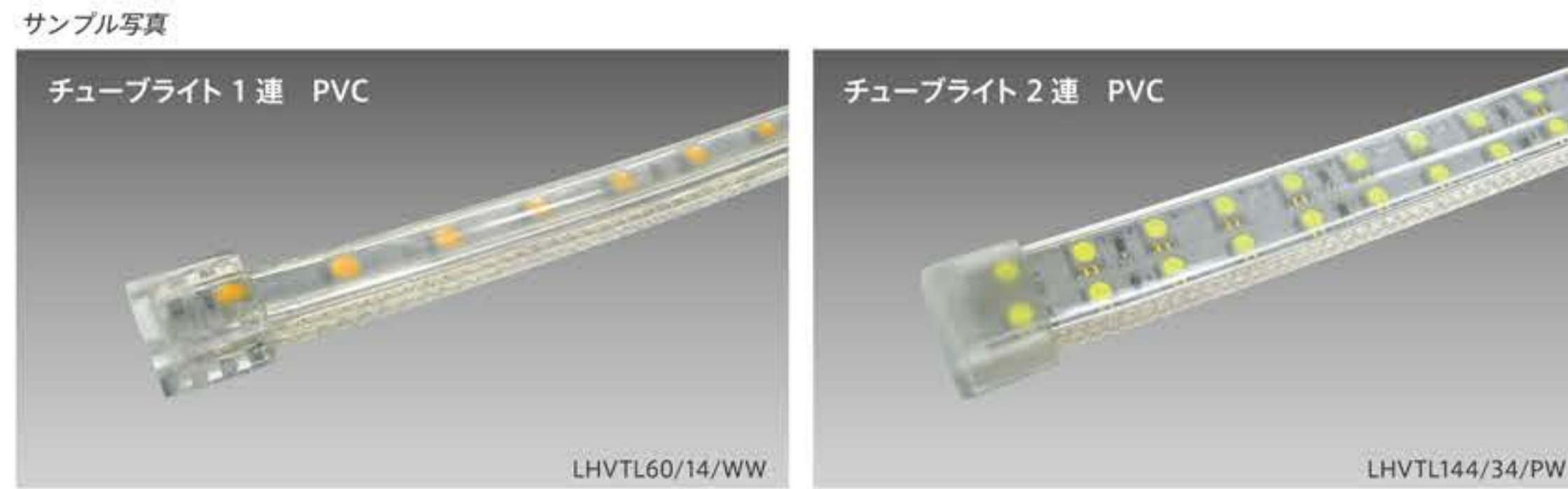
間接照明シリーズ チューブライト AC100V

受注生産

◎ お探しの仕様をご記載し、ご相談ください

型式	仕様
PVC LHVTL <input type="text"/> / <input type="text"/>	

顆数	消費電力	光色	仕様
1連 60顆/m	14.4W/m	昼白色	PW
2連 144顆/m	34.5W/m	暖色	WW
		単色(赤)	RD
		単色(緑)	GR
		単色(青)	BL
		単色(紫)	PU
		単色(ピンク)	PI
		単色(シアン)	CY
		RGB	RGB



上記以外のオーダーメイドの製品も製作可能です。詳しくはお問い合わせください。045-226-3766(代)

※その他の顆数、W数も製作可能です。詳しくはお問い合わせください。※その他の光色も製作可能です。詳しくはお問い合わせください。※製品は受注生産の為、数量・納期はご相談ください。※仕様は予告なく変更する場合があります。予めご了承ください。※上記以外のオーダーメイドの製品も製作可能です。詳しくはお問い合わせください。

間接照明シリーズ テープライト DC12V・DC24V

受注生産

◎ お探しの仕様をご記載し、ご相談ください

型式	仕様
DC12V・DC24V LTL <input type="text"/> / <input type="text"/> / <input type="text"/>	

サンプル写真	素材	顆数	消費電力	仕様	定格電圧	光色
ストリップ (LTL530/07)	ストリップ	30顆/m	7W/m	S30/07	DC12V 12	昼白色 PW
ストリップ (LTL60/14)	ストリップ	60顆/m	14.4W/m	S60/14	DC24V 24	暖色 WW
ストリップ (LTL90/21)	ストリップ	90顆/m	21W/m	S90/21		単色(赤) RD
ウレタン (LTL30/07)	ウレタン	30顆/m	7W/m	U30/07	DC24V 24	単色(緑) GR
ウレタン (LTL60/14)	ウレタン	60顆/m	14.4W/m	U60/14		単色(青) BL
ウレタン (LTL90/21)	ウレタン	90顆/m	21W/m	U90/21	DC24V 24	単色(紫) PU
シリコンチューブ (LTL30/07)	シリコンチューブ	30顆/m	7W/m	T30/07		単色(ピンク) PI
シリコンチューブ (LTL60/14)	シリコンチューブ	60顆/m	14.4W/m	T60/14	DC24V 24	単色(シアン) CY
シリコンチューブ (LTL90/21)	シリコンチューブ	90顆/m	21W/m	T90/21		RGB RGB
シリコン充填-乳白 (LTL60/14)	シリコン充填(乳白)	60顆/m	14.4W/m	M60/14	DC24V 24	
シリコン充填-クリア (LTL60/14)	シリコン充填(クリア)	60顆/m	14.4W/m	C60/14		
シリコンチューブ (LTL30/07)	シリコン充填(乳白)	60顆/m	14.4W/m	M60/14	DC24V 24	
レンズ付ストリップ (LTL24/15)	レンズ付ストリップ	24顆/m	15W/m	LS24/15		
レンズ付ストリップ (LTL18/13)	レンズ付ストリップ	18顆/m	12.5W/m	LS18/13	DC24V 24	
レンズ付ストリップ (LTL18/18)	レンズ付ストリップ	18顆/m	18W/m	LS18/18		
レンズ付ストリップ (LTL12/12)	レンズ付ストリップ	12顆/m	12W/m	LS12/12	DC24V 24	

●電源についてはお問い合わせください。 ※その他の顆数、W数も製作可能です。詳しくはお問い合わせください。 ※カットの長さはお問い合わせください。

各種低圧用コントローラ

単色用(12~24V用) TP CTR/SC/8A

RGB用(12V用) TP CTR/RGBS

RGB用(12V用) TP CTR/RGBS/WT

RGB用(12V用) TPCTR/RGBW

RGB用(12V用) TPCTR/RGBW/IC

RGB用(12~24V用) TPCTR/RGBS/ALMI/

低圧用増幅器 TPAMP/RGBW/IC

上記以外のオーダーメイドの製品も製作可能です。詳しくはお問い合わせください。045-226-3766(代)

※その他の顆数、W数も製作可能です。詳しくはお問い合わせください。※その他の光色も製作可能です。詳しくはお問い合わせください。※製品は受注生産の為、数量・納期はご相談ください。※仕様は予告なく変更する場合があります。予めご了承ください。※上記以外のオーダーメイドの製品も製作可能です。詳しくはお問い合わせください。

間接照明シリーズ スリムライン DC12V

受注
生産

◎ お探しの仕様をご記載し、ご相談ください

型式		仕様	
PVC DC12V	LIDLLM <input type="text"/> / <input type="text"/>		
型	サイズ	消費電力	光色
1200型	17×10×1200 (±3~5mm)	17W	1217 昼白色 PW
1100型	17×10×1100 (±3~5mm)	16W	1116 暖色 WW
1000型	17×10×1000 (±3~5mm)	14W	1014 単色(赤) RD
900型	17×10×900 (±3~5mm)	13W	0913 単色(緑) GR
800型	17×10×800 (±3~5mm)	12W	0812 単色(青) BL
750型	17×10×750 (±3~5mm)	11W	07511 単色(紫) PU
700型	17×10×700 (±3~5mm)	10W	0710 単色(ピンク) PI
650型	17×10×650 (±3~5mm)	9.5W	06509 単色(シアン) CY
600型	17×10×600 (±3~5mm)	9W	0609 RGB RGB
550型	17×10×550 (±3~5mm)	8W	05508
400型	17×10×400 (±3~5mm)	6W	0406
250型	17×10×250 (±3~5mm)	4W	02504

※昼白色の標準は5,500K、6,000Kも製作可能。
暖色の標準は2,400K、2,700Kも製作可能。
※RGB色も製作可能です。詳しくはお問い合わせください。
※その他の光色も製作可能です。詳しくはお問い合わせください。

サンプル写真



上記以外のオーダーメイドの製品も製作可能です。詳しくはお問い合わせください。045-226-3766(代)

※その他の光色、RGB色も製作可能です。詳しくはお問い合わせください。※製品は受注生産のため数量、納期はご相談ください。※仕様は予告なく変更する場合があります。あらかじめご了承ください。
※上記以外のオーダーメイドの製品も製作可能です。詳しくはお問い合わせください。